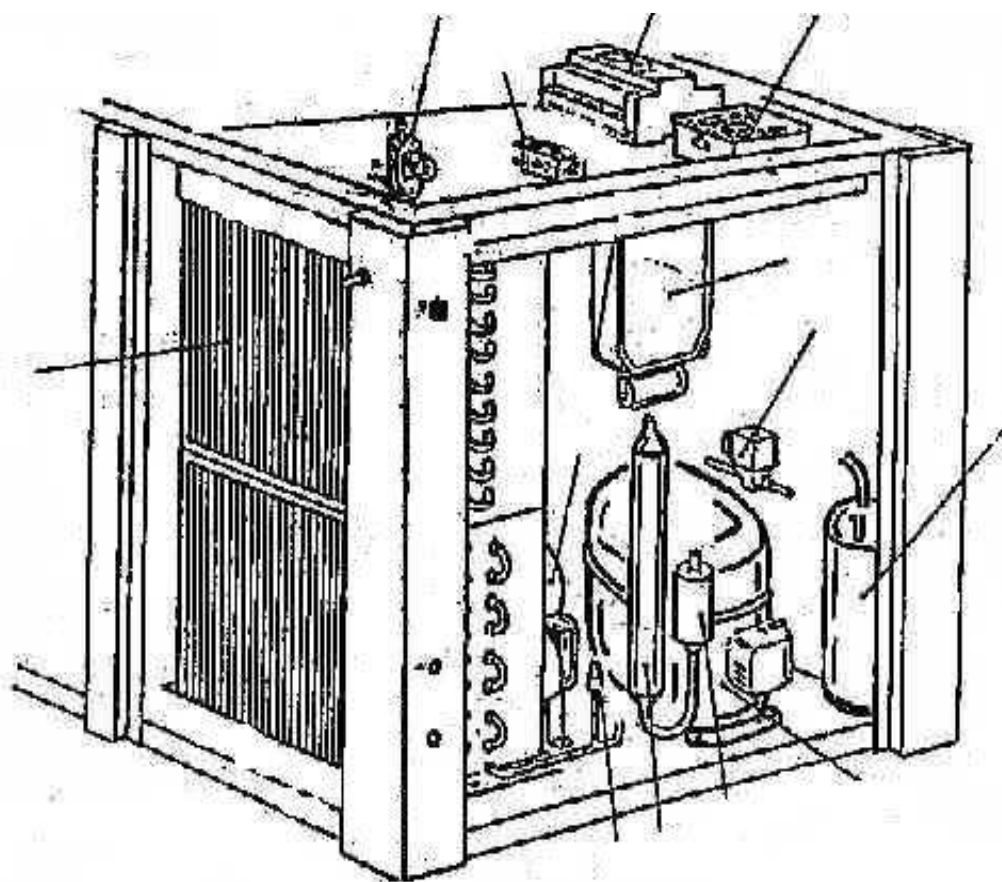


MANUAL TECNICO

FABRICADORES DE HIELO TRITURADO LAMINAR



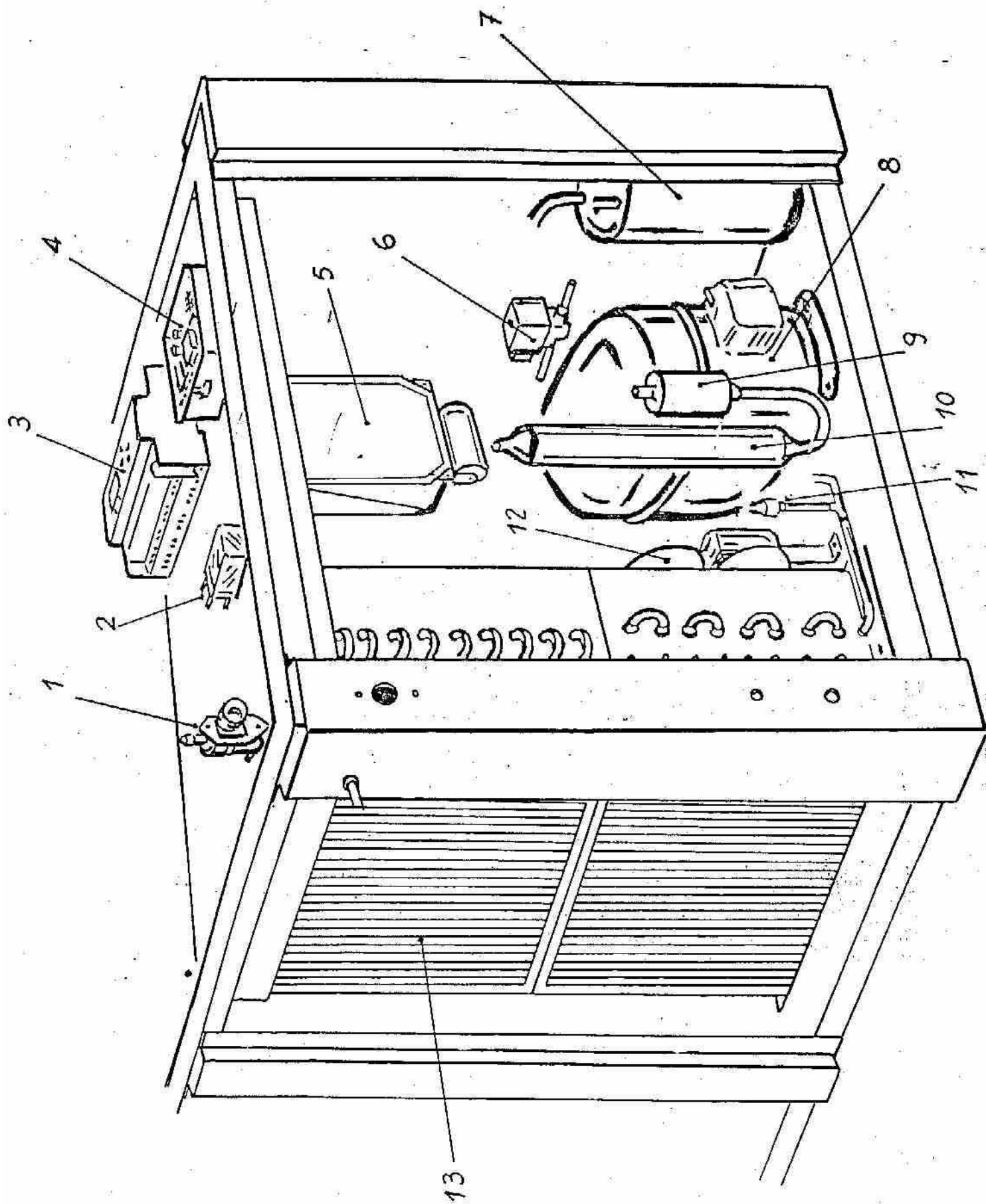
AÑO 2.001

EL SISTEMA MAS
FIABLE Y SIMPLE DEL MERCADO



Flonasa
MAQUINARIA PARA LA HOSTELERIA

**DESPIECE HTL25 (A.1)
DE COMPONENTES CON
Nº. DE POSICIÓN**



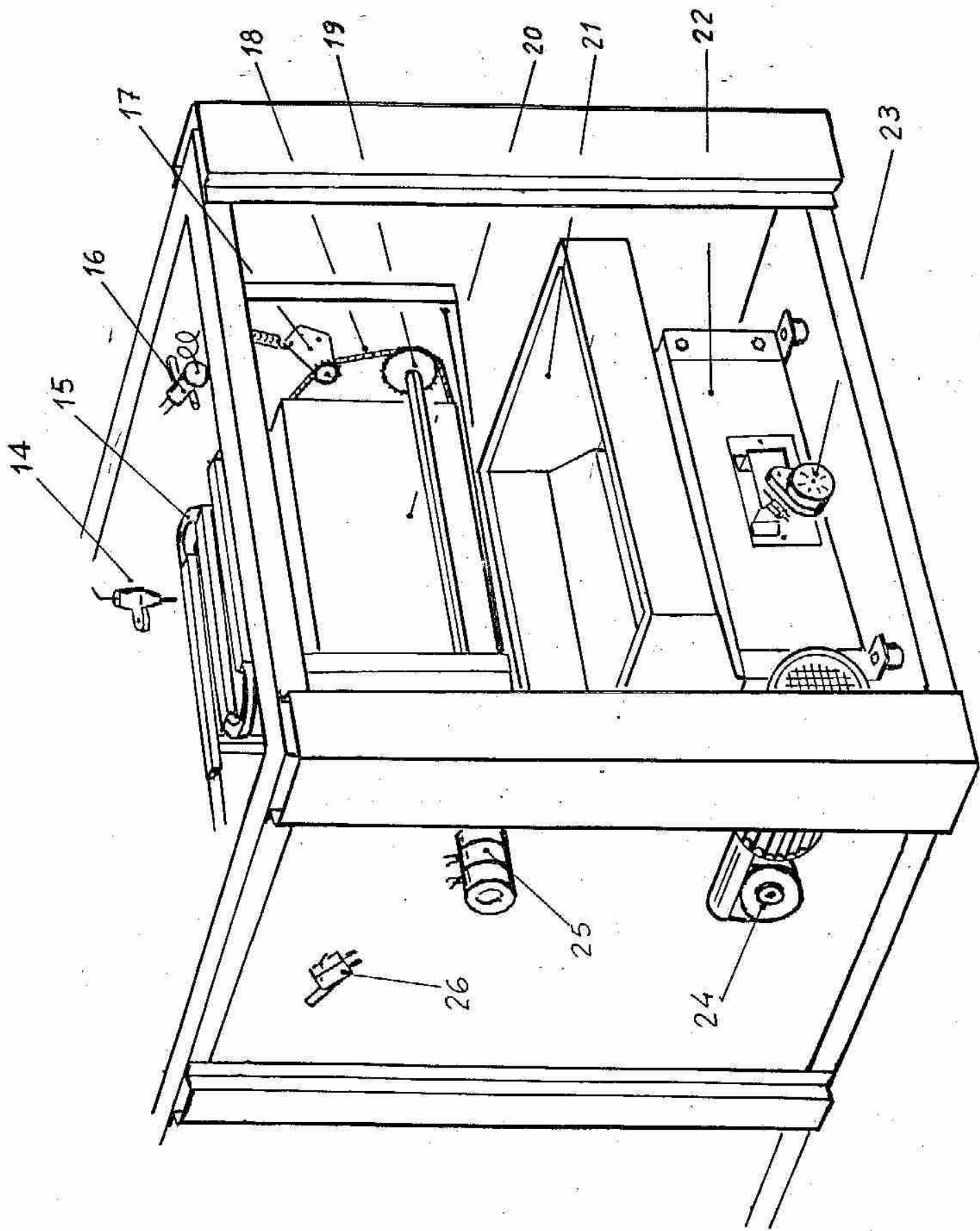
FLONASA**DESPIECE (A.1) HTL25**

POSIC. DESP.	<u>DENOMINACION</u>	<u>REFERENCIAS</u>
1	ELECTROVALVULA DE AGUA	0001028
2	RELE MANDO COMPRESOR	0000459
3	AUTOMATA	2500047
4	FUENTE DE ALIMENTACION	2500048
5	CAJA ELECTRICA COMPRESOR	2500049
6	VALVULA SOLENOIDE DE GAS	0000021
7	CALDERIN DE ASPIRACION	0000308
8	COMPRESOR	2500033
9	FILTRO DESHIDRATADOR	0000039
10	CALDERIN DE ALTA	0000410
11	PRESOSTATO DE ALTA	0000037
12	VENTILADOR 16 W. - PALA DIAM.250	1401477 - 0001059
13	CONDENSADOR DE AIRE	2500044

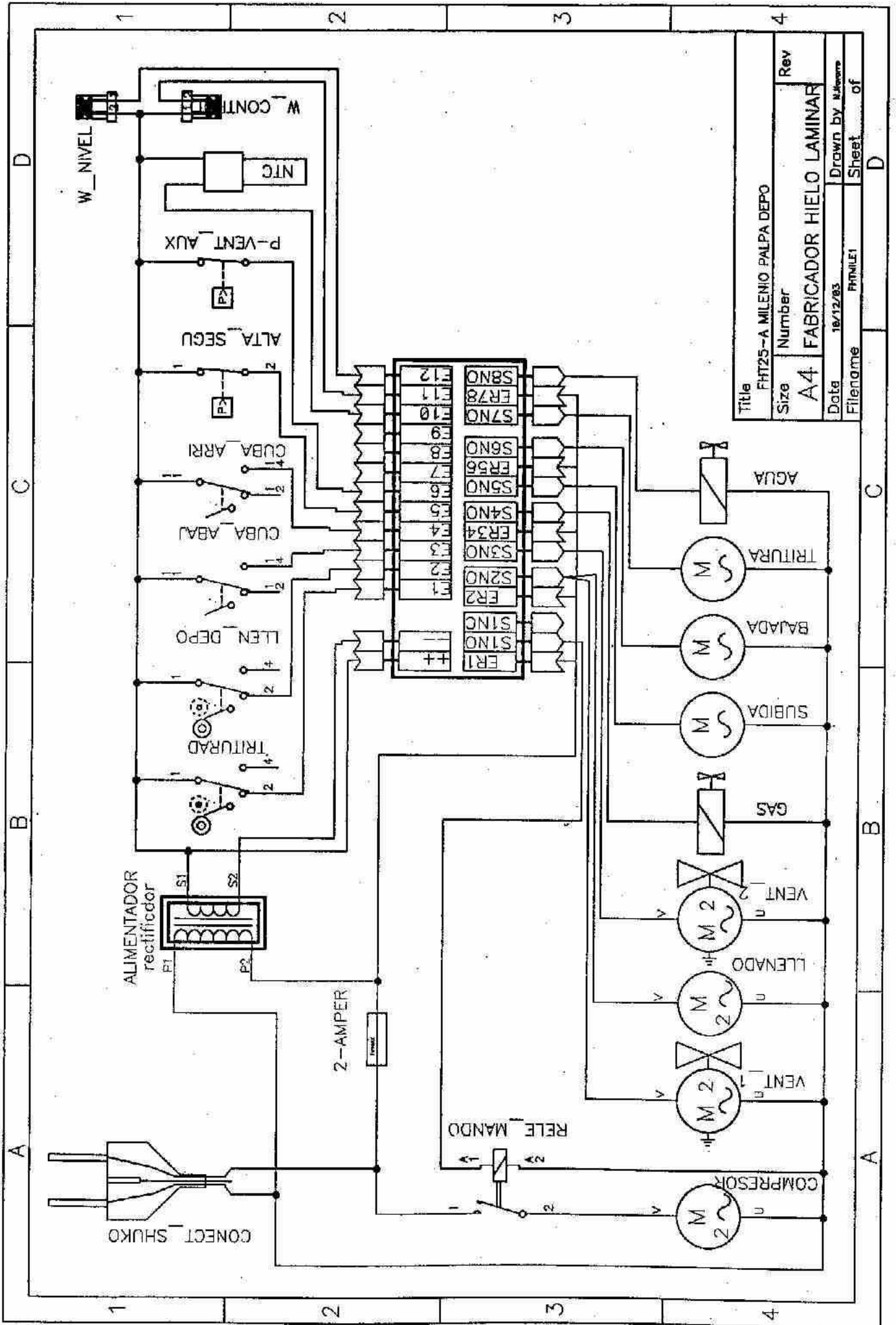
**DESPIECE HTL25 (B)
DE COMPONENTES CON
Nº. DE POSICIÓN**

FLONASA**DESPIECE (B) HTL25**

<u>POSC.</u> <u>DESP</u>	<u>DENOMINACION</u>	<u>REFERENCIA</u>
14	SONDA NIVEL DE AG'JA	0000494
15	EVAPORADOR	2540009
16	VALVULA DE EXPANSION	2500007
17	TENSOR CADENA	2500050
18	CADENA	2500004
19	EJE MOTRIZ	2500017
20	CUBETA EVAPORADOR	2500051
21	TOLVA CAIDA DE HIELO	2500052
22	CONJUNTO TRITURADOR	2500053
23	MOTOR CONTROL DE LLENADO	0000084
24	MOTOR REDUCTOR TRITURADOR	2500005
25	MOTOR GIRO CUBETA EVAPORADOR	0000022
26	MICRORRUPTOR FINAL DE CARRERA	0000025 - 0000043



ESQUEMA ELÉCTRICO
HTL25



Title FHT25-A MILENIO PALPA DEPO

Size Number A4

Rev FABRICADOR HIELO LAMINAR

Date 18/12/03

Filename PHTMLE1

Sheet of

D

C

B

A

1

2

3

4

1

2

3

4

C

B

A

D